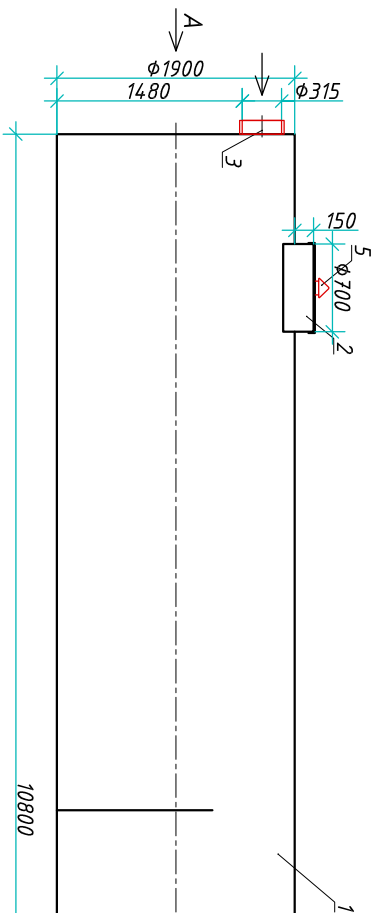


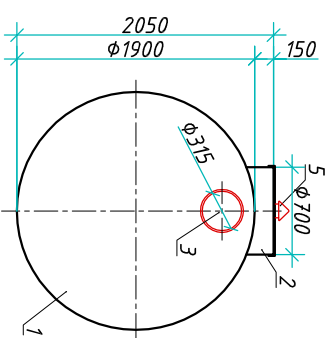
# Пескоотделитель "VloPlast P0-60"

Приложение N \_\_\_\_\_  
К договору поставки N \_\_\_\_\_ от \_\_\_\_\_  
Спецификация N \_\_\_\_\_

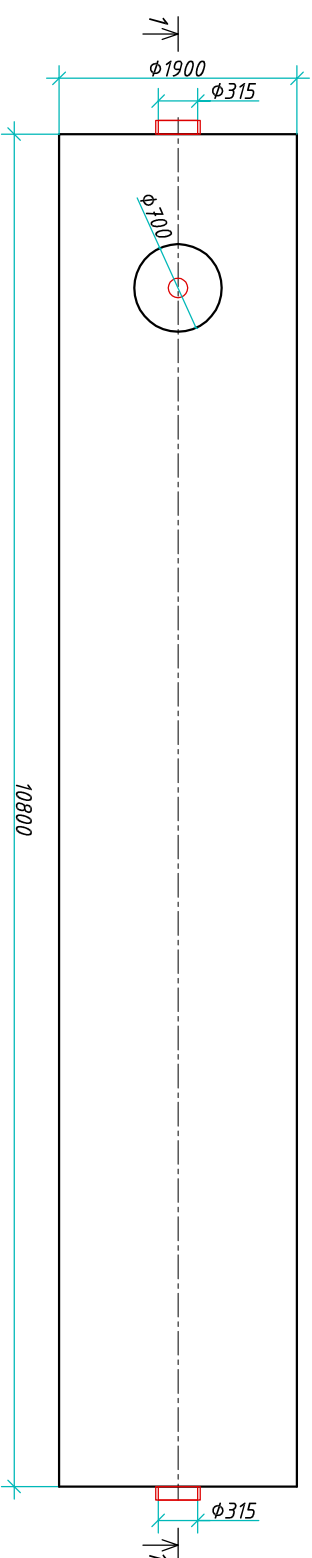
Разрез 1-1



Вид А



Вид сверху



Транспортовочный вес оборудования – 921 кг  
Вес оборудования в аварийном состоянии – 31600 кг

Экспликация оборудования и сооружений N \_\_\_\_\_

Поз	Наименование	Кол-во	Мат-ал	Примечание
1	Корпус	1	ПП	D=1900мм, L=10800мм
2	Горловина с крышкой	1	ПП	D=700мм, H=150мм
3	Подводящий патрубок (раструб/муфта)	1	ПП	OD/ID 315
4	Отводящий патрубок	1	ПП	OD/ID 315
5	Вентиляционный грибок	1	ПП	DN 110

Дата \_\_\_\_\_  
Подпись \_\_\_\_\_ М.П. \_\_\_\_\_  
Дата \_\_\_\_\_  
Подпись \_\_\_\_\_ М.П. \_\_\_\_\_

ООО "Блорэй"

Пескоотделитель

Изм.	Лист	Документ	Подпись	Дата
Разраб.		Антонович Д.Б.		
Проектир		Шилев В.В.		

"VloPlast P0-60"		
Стадия	Лист	Листов
	1	1



www.vlorey.com т.+7 (861) 212-97-00

Инв. N подл.	Подпись и дата	Взам. инв. N